

FLACO AdUp 22 Einbaumodul für Zapfsäulen und Tankcon- tainer zur AdBlue[®] Betankung

Das FLACO AdUp 22 Einbaumodul ist eine eichfähige Einheit zur Montage in Zapfsäulen oder Tankcontainer.

Auch Tankcontainer für AdBlue[®] anderer Hersteller können mit diesem System umgerüstet werden.

Der Umbau kann vor Ort innerhalb eines Tages durchgeführt werden.



Vielfältige Vorteile

- Kompaktes und modulares Design
- Alle Komponenten der Tanktechnik auf einer Geräteträgersäule
- Paneel mit Zapfpistolentaschen, Anzeige und Tür zur Befüllung. Farbgebung Standard weiß
- Eichfähiges System
- Integrierter Preisrechner, präzise Abrechnung der getankten Menge

Überzeugende Technik

- Abgabepaneel und Geräteträgersäule aus Edelstahl
- Thermostatgesteuertes Heizungssystem zur Beheizung des Technikraums
- Eichfähiges Messwerk mit integriertem Impulsgeber und Niveauüberwachung
- Integrierter Preisrechner mit LCD-Digitalanzeige
- Umgebungstemperaturen -15°C bis +35°C
- Auf Wunsch mit Tauch- oder Kreiselpumpe lieferbar



FLACO Datenblatt

Ausgabe: 10.149-05 · Datum: 05.05.2025

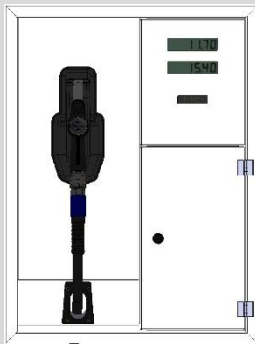
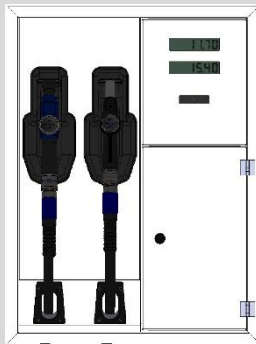
Technische Daten

Abgabepaneel	Edelstahl pulverbeschichtet weiß
Geräteträgersäule	Edelstahl
Förderpumpe	Systemförderleistung: LKW bis 25l/min PKW ca. 4,5l/min voreingestellt
Anzeige	Abgabemenge pro Tankvorgang, Preis pro Liter, Gesamtpreis
Messwerk	Ovalradmesswerk mit Impulsgeber
Zapfventile	PKW: Automatik Zapfventil ELAFLEX ZVA AdBlue LV LKW: Automatik Zapfventil ELAFLEX ZVA AdBlue HV
Abgabeschlauch	Schlauchtrommel mit ca. 3n Schlauchlänge
Umgebungstemperaturen	-15°C bis +35°C
Befüllung	2" Trockenkupplung

Verfügbare Anzeigen und Schnittstellen:

Anbindung per	Preisrechner FLACOTRON4
Doppelimpuls	x
ER 3	x
LON	x

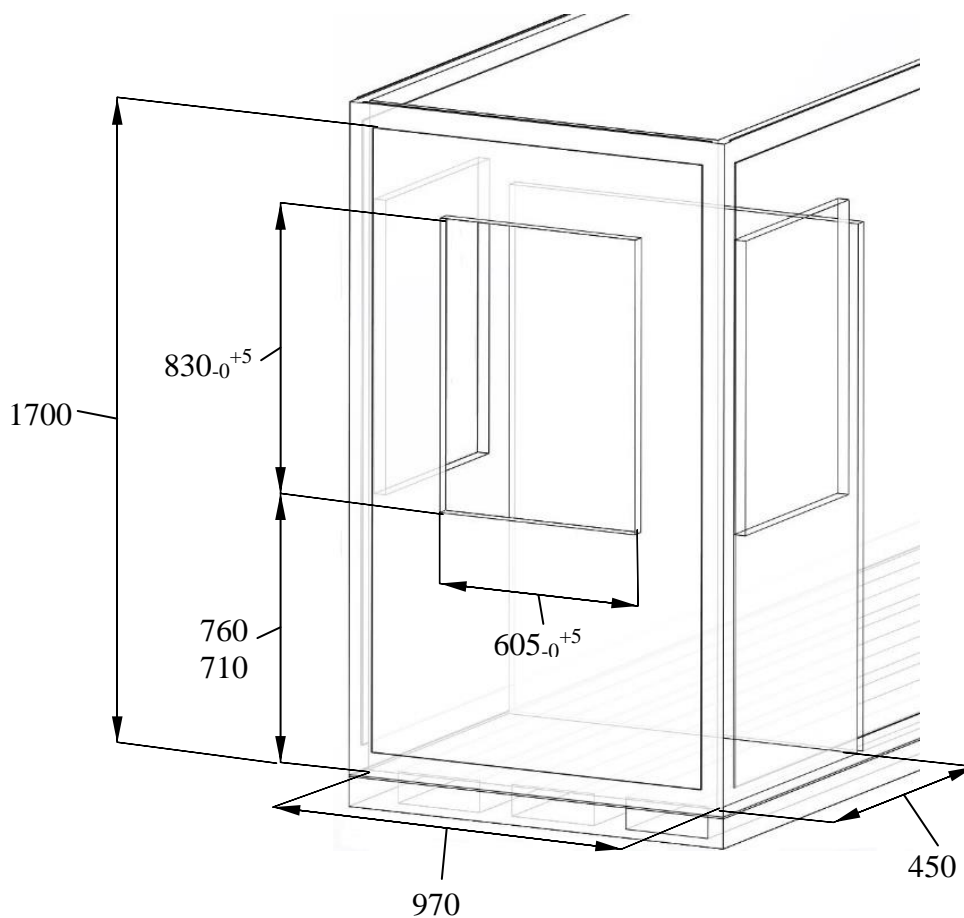
Varianten

Abgabepaneel		
Abgabe	Einfach als PKW oder LKW 	Doppelt als PKW und LKW 
Abmessungen	660mm x 880mm	660mm x 880mm
Förderpumpe		
Optional	Tauchpumpe	Kreiselpumpe

Einbaumaße

Bereits vorhandene Abgabepaneele / Türen müssen kleiner sein, als die Abmessung der erforderlichen Öffnung für das neue Abgabepanel:

Erforderliche Öffnung Abgabepanel		
Höhe (h)	Breite (b)	
830_{-0}^{+5} mm	605_{-0}^{+5} mm	
Abstand zum Containerinnenboden (c)		
710mm bis 760mm		
Technikraum Mindestmaße		
Höhe	Breite	Tiefe
1700mm	970mm	450mm



Beispiel Umrüstung TECALEMIT Tankanlage

Vorher einfache LKW Abgabe



Nachher Doppelabgabe LKW PKW



Vorher einfache LKW Abgabe



Nachher einfache LKW Abgabe

